

## Адресно-аналоговые оповещатели серии 200AP

### Адресно-аналоговые оповещатели серии 200AP для системы пожарной сигнализации FX NET

Новые адресно-аналоговые оповещатели серии 200AP применяются в системе пожарной сигнализации FX 3NET. Они разработаны для существенного снижения затрат на инсталляцию системы. Их характеристики оптимизированы для достижения максимально возможного числа оповещателей, подключенных к адресно-аналоговому шлейфу.

Звуковые и световые оповещатели устанавливаются таким же образом, как и адресно-аналоговые пожарные извещатели. И настенные и базовые оповещатели монтируются на базовое основание извещателей – B501AP.

Заключительной операцией по вводу в эксплуатацию звуковых или световых оповещателей является ввинчивание их в базовые основания. Этот простой, но эффективный способ значительно снижает время и стоимость установки устройств оповещения по сравнению с предыдущими разработками. Дополнительно разработчики систем пожарной безопасности получают возможность менять тип устройства при проведении реконфигурации на объекте.

Упрощается также поиск неисправностей. Подозрительное устройство удаляется простым поворотом без необходимости коммутации проводов в шлейфе, затем в базу устанавливается запасное устройство.

#### Настенные оповещатели



WSO-PR-I33  
WSO-PR-N33



WSS-PR-I33  
WSS-PR-N33



WST-PR-I33  
WST-PR-N33

#### Базовые оповещатели



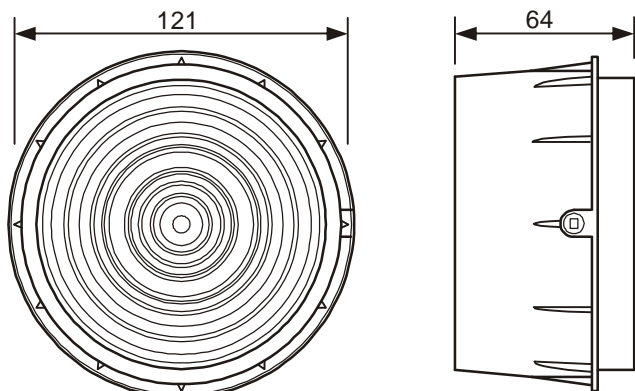
BSO-PP-I33  
BSO-PP-N33



BSS-PR-I33  
BSS-PR-N33

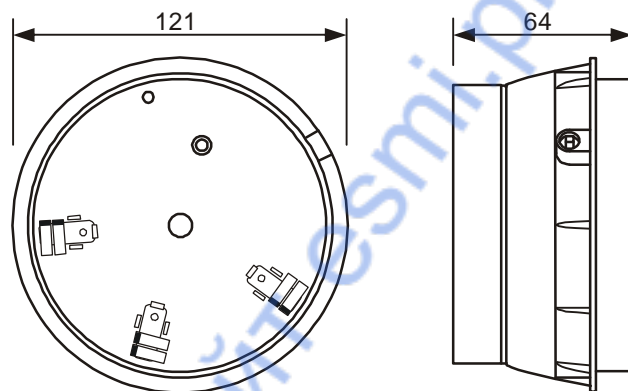
Механические размеры

Настенные оповещатели

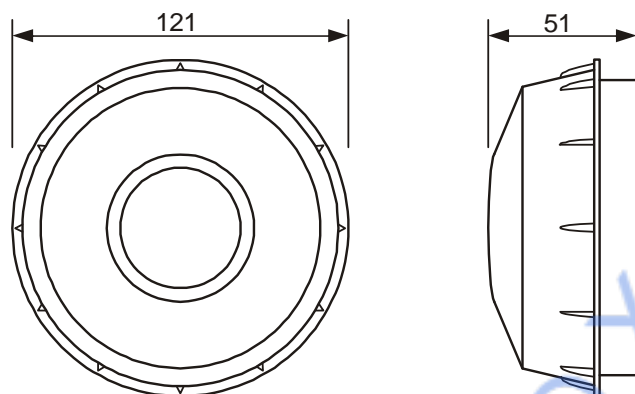


WSO-PR-xxx, WSS-PR-xxx

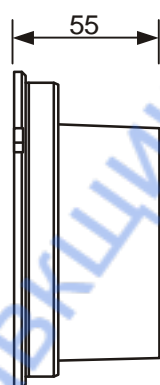
Базовые оповещатели



BSO-PP-xxx, BSS-PR-xxx



WST-PR-xxx

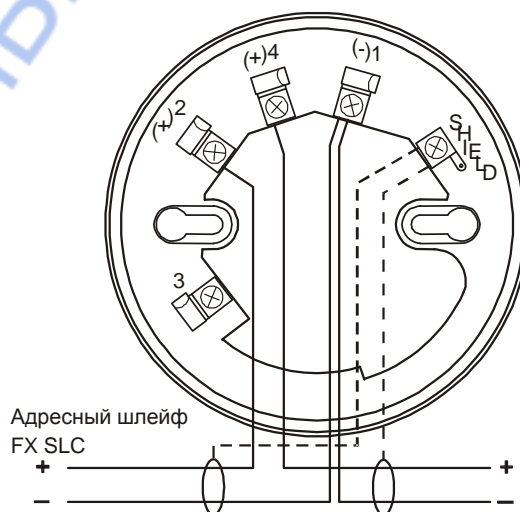


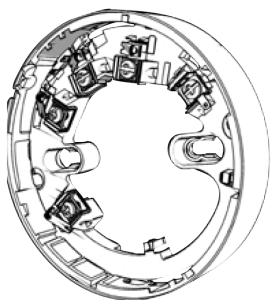
Высокопрофильное базовое основание BPW-E10

и

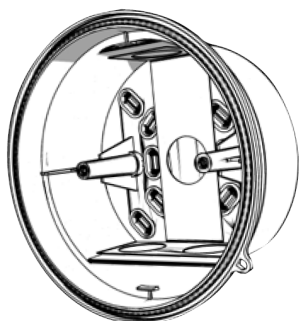
Высокопрофильное влагозащищенное базовое основание WPW-E10

Схема подключения. Базовое основание B501AP

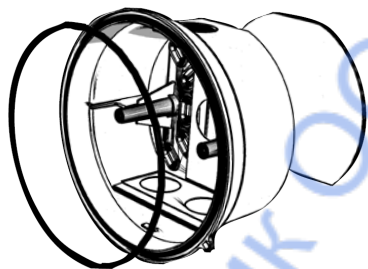


**Механическая установка****Базовые основания/Класс IP**

Базовое основание V501AP (IP21C)



Высокопрофильное базовое основание BPW-E10 (IP44)



Влагозащищенное базовое основание WPW-E10 (IP65)

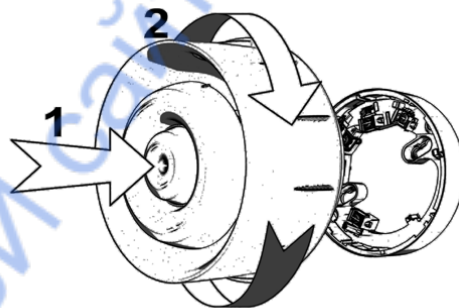
Если требуется влагозащищенное исполнение, то позади высокопрофильного базового основания устанавливают прокладку, а также используют кольцевое уплотнение после присоединения низкопрофильного базового основания.

**Сборка**

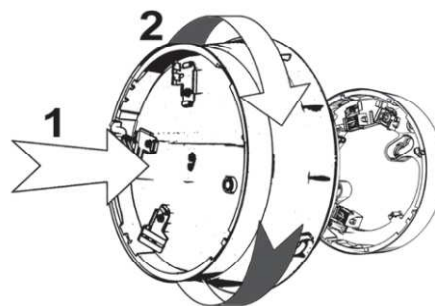
Прикрепите базовое основание V501 AP к плоской стене или потолку. Подключите кабель к соответствующим клеммам. Для поверхностного монтажа в качестве ввода кабеля в V501 AP можно использовать ее вырезные отверстия. Выберите соответствующие тон и уровень звука с помощью DIP переключателя.

Поместите оповещатель на базовое основание и поверните его до его фиксации.

Настенный оповещатель:



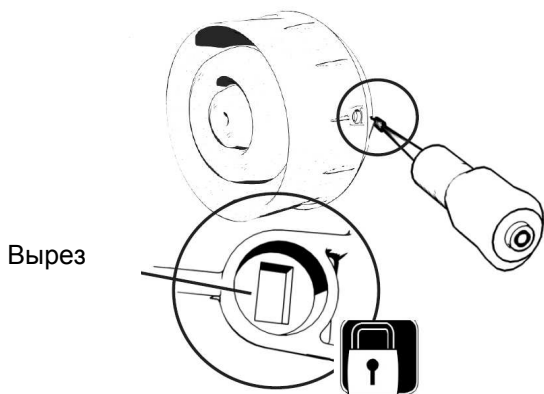
Базовый оповещатель:



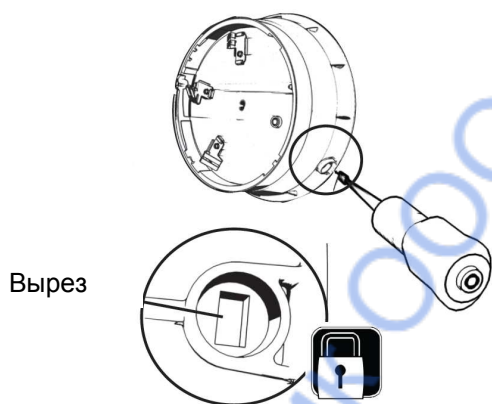
**Защита от несанкционированного извлечения**

Базовое основание В501 АР имеет функцию защиты от несанкционированного извлечения устройства без специального инструмента. Метод подходит для всех устройств, использующих данное базовое основание. Устройство в базовом основании не повернуть, что необходимо для снятия.

Настенный оповещатель:



Базовый оповещатель:



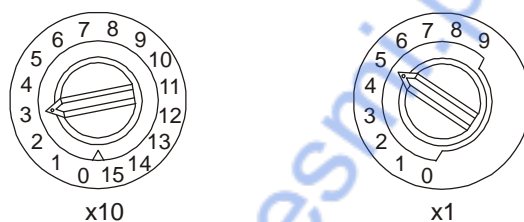
**Установка адреса**

Установка адреса в устройствах производится с помощью двух поворотных декадных переключателей, которые позволяют установить его в диапазоне от 1 ... 159. Контрольная панель различает адреса извещателей, модулей ввода-вывода и оповещателей. Таким образом, обеспечивается адресное пространство шлейфа от 001 ... 159 и 201 ... 359, всего 318 адресов.

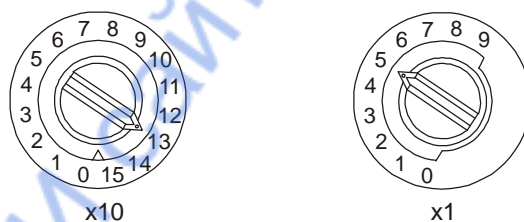
Оба поворотных переключателя расположены на той же стороне, что и dip переключатель.

Примеры:

Адрес 035



Адрес 135



**Примечание!** Установка адреса 01...99 используется в контроллере шлейфов FX-LC.

**Установка уровня звука и тона**  
(WSO-, WSS-, BSO- и BSS-)

Уровень звука устанавливается переключателями SW6 и SW7 на 8-позиционном DIP переключателе (см. таблицу 1). Необходимый тон выбирается переключателями SW1...5 на 8-позиционном DIP переключателе (см. таблицу 2). Тон 2<sup>ой</sup> ступерни (в зависимости от тона 1<sup>ой</sup>) управляется пожарной панелью через протокол.

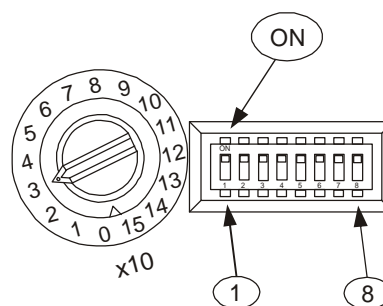


Таблица 1

SW6	SW7	Уровень звука
OFF	OFF	Высокий
OFF	ON	Средний
ON	OFF	Низкий
ON	ON	Низкий

OFF = 0, ON = 1

Таблица 2

DIP перекл. O=Off/1=On SW 1,2,3,4,5	№	Сигнал	Номинальная частота	Частота переключения	Описание	Стандарт	Тон 2-ой ступени
0,0,0,0,0	1	Двухтональный	554/440	2Гц (100мс/400мс)	French Fire Sound AFNOR	NFS 32-001	7
1,0,0,0,0	2	Двухтональный	800/970	1Гц		BS5839 Pt1	8
0,1,0,0,0	3	Двухтональный	800/970	2Гц	Alternating tone telecoms	BS5839 Pt1 FP1063.1	8
1,1,0,0,0	4	Двухтональный	2400/2900	3Гц	Alternating High Frquency		10
0,0,1,0,0	5	Двухтональный	2500/3100	2Гц	Security Alarm		10
1,0,1,0,0	6	Двухтональный	988/645	2Гц			8
0,1,1,0,0	7	Непрерывный	660		All Clear		1
1,1,1,0,0	8	Непрерывный	970			BS5839 Pt1	2
0,0,0,1,0	9	Непрерывный	1200				2
1,0,0,1,0	10	Непрерывный	2850		HF Continuous		4
0,1,0,1,0	11	Качание	500 - 1000	Подъем от 150Гц до 1000Гц за 10 секунд, затем 40 секунд на 1000Гц, затем падение с 1000Гц до 150Гц за 10 секунд, затем 20 секунд на 150 Гц, Затем повтор. Всего период 80 секунд	"Gasalarm" Tone		22
1,1,0,1,0	12	Прерывистый	420	0.625с вкл, 0.625с выкл	AS2220 alert tone	AS2220	13
0,0,1,1,0	13	Качание	500-1200	0.25с вкл, 3.75с выкл	AS2220 evacuate tone	AS2220	12
1,0,1,1,0	14	Прерывистый	660	3.33Гц 150мс вкл, 150мс выкл	Swedish Alarm Tone		7
0,1,1,1,0	15	Прерывистый	970	0.8Гц 0.25с вкл, 1с выкл	Intermittent Tone	BS5839 Pt1	8
1,1,1,1,0	16	Прерывистый	970	0.5Гц 1с вкл, 1с выкл	Backup alarm LF & BS5839 Pt1	BS5839 Pt1	8
0,0,0,0,1	17	Прерывистый	2850	1Гц	Backup alarm HF & BS5839 Pt1 2nd Tone	BS5839 Pt1	10
1,0,0,0,1	18	Прерывистый	970	1Гц 500мс вкл, 500мс выкл	BS5839 Pt1	BS5839 Pt1	8
0,1,0,0,1	19	Прерывистый	950	0.22Гц (0.5с вкл, 0.5с выкл)*3, 1.5с выкл		ISO8201	12
1,1,0,0,1	20	Непрерывный	800	4Гц 150мс вкл, 100мс выкл		BS5839 Pt1	22
0,0,1,0,1	21	Качание	400-1200	(0.5с вкл, 0.5с выкл)*3, 1.5с выкл	Temporal 3 Evacuation tone	ISO8201 Temporal 3	12
1,0,1,0,1	22	Качание	1200 - 500	0.99Гц 1с вкл, 0.01с выкл	Evacuate, DIN tone & PFEER	DIN, PFEER	20
0,1,1,0,1	23	Качание	2400 - 2850	7Гц	Fast Sweep Vds	Vds	10
1,1,1,0,1	24	Качание	500 - 1200	0.5с выкл 3.5с вкл	Slow whoop evacuate Netherlands	NEN 2575	8
0,0,0,1,1	25	Качание	800 - 970	50Гц	LF buzz BS5839 Pt1	BS5839 Pt1	8
1,0,0,1,1	26	Качание	800 - 970	7Гц	Fast sweep LF BS5839 Pt1	BS5839 Pt1	8
0,1,0,1,1	27	Качание	800 - 970	1Гц	Medium sweep LF buzz BS5839 Pt1, Vds	BS5839 Pt1 VdS	8
1,1,0,1,1	28	Качание	2400 - 2850	50Гц	High frequency buzz		10
0,0,1,1,1	29	Качание	500 - 1000	7Гц	Fast whoop		8
1,0,1,1,1	30	Качание	500 - 1200 -500	0.166 Гц подъем 1 с, стаб. 4с, падение 1с	Siren style tone		8
0,1,1,1,1	31	Качание	800 - 1000	2Гц			8
1,1,1,1,1	32	Качание	2400 - 2850	1Гц			10

Таблица 3

DIP переключатель O=Off/1=On SW 1,2,3,4,5	№	Типичное потребление тока					
		Настенные оповещатели			Базовые оповещатели		
		(WSO/WSS) Высокий	(WSO/WSS) Средний	(WSO/WSS) Низкий	(BSO/BSS) Высокий	(BSO/BSS) Средний	(BSO/BSS) Низкий
0,0,0,0,0	1	6.0/9.3	2.5/5.8	1.2/4.5	6.4/9.7	2.2/5.5	1.1/4.4
1,0,0,0,0	2	5.4/8.7	2.9/6.2	1.4/4.7	4.5/7.8	2.0/5.3	1.3/4.6
0,1,0,0,0	3	5.3/8.6	2.8/6.1	1.4/4.7	4.4/7.7	2.0/5.3	1.3/4.6
1,1,0,0,0	4	5.3/8.6	2.6/5.9	1.7/5.0	4.6/7.9	2.1/5.4	1.5/4.8
0,0,1,0,0	5	6.7/10.0	2.6/5.9	1.8/5.1	4.9/8.2	2.2/5.5	1.6/4.9
1,0,1,0,0	6	5.9/9.2	2.5/5.8	1.4/4.7	5.0/8.3	2.2/5.5	1.3/4.6
0,1,1,0,0	7	5.0/8.3	2.5/5.8	1.2/4.7	4.8/8.1	2.3/5.6	1.1/4.4
1,1,1,0,0	8	4.8/8.1	2.3/5.6	1.4/4.7	4.5/7.8	1.9/5.2	1.3/4.6
0,0,0,1,0	9	4.8/8.1	2.2/5.5	1.5/4.8	4.5/7.8	2.0/5.3	1.2/4.5
1,0,0,1,0	10	5.2/8.5	2.7/6.0	1.5/4.8	4.5/7.8	2.1/5.4	1.4/4.7
0,1,0,1,0	11	5.5/8.8	2.5/5.8	1.4/4.7	5.0/8.3	2.1/5.4	1.4/4.7
1,1,0,1,0	12	6.2/9.5	2.6/5.9	1.1/4.4	5.6/8.9	2.1/5.4	1.0/4.3
0,0,1,1,0	13	10.4/13.7	3.6/6.9	1.7/5.0	9.1/12.4	3.0/6.3	1.3/4.6
1,0,1,1,0	14	5.0/8.3	2.4/5.7	1.2/4.5	4.7/8.0	2.2/5.5	1.1/4.4
0,1,1,1,0	15	4.8/8.1	2.3/5.6	1.4/4.7	4.4/7.7	1.9/5.2	1.3/4.6
1,1,1,1,0	16	4.8/8.1	2.3/5.6	1.4/4.7	4.8/8.1	1.9/5.2	1.3/4.6
0,0,0,0,1	17	5.2/8.5	2.7/6.0	1.5/4.8	4.5/7.8	2.1/5.4	1.4/4.7
1,0,0,0,1	18	4.8/8.1	2.3/5.6	1.4/4.7	4.5/7.8	1.9/5.2	1.3/4.6
0,1,0,0,1	19	4.3/7.6	2.1/5.4	1.3/4.6	4.4/7.7	1.9/5.2	1.3/4.6
1,1,0,0,1	20	5.2/8.5	2.9/6.2	1.3/4.6	3.9/7.2	2.0/5.3	1.3/4.6
0,0,1,0,1	21	11.1/14.4	3.1/6.4	1.6/4.9	10.5/13.8	2.5/5.8	1.2/4.5
1,0,1,0,1	22	10.3/13.6	3.3/6.6	1.7/5.0	9.2/12.5	2.8/6.1	1.3/4.6
0,1,1,0,1	23	5.0/8.3	2.6/5.9	1.9/5.2	4.8/8.1	2.4/5.7	1.7/5.0
1,1,1,0,1	24	10.3/13.6	3.5/6.8	1.7/5.0	9.0/12.3	3.0/6.3	1.3/4.6
0,0,0,1,1	25	4.0/7.3	2.3/5.6	1.3/4.6	3.7/7.0	1.9/5.2	1.3/4.6
1,0,0,1,1	26	4.5/7.8	2.5/5.8	1.4/4.7	4.3/7.6	2.0/5.3	1.3/4.6
0,1,0,1,1	27	5.1/8.4	2.8/6.1	1.4/4.7	4.6/7.9	2.0/5.3	1.4/4.7
1,1,0,1,1	28	4.9/8.2	2.6/5.9	1.8/5.1	4.3/7.6	2.4/5.7	1.6/4.9
0,0,1,1,1	29	5.4/8.7	2.5/5.8	1.3/4.6	4.8/8.1	1.9/5.2	1.3/4.6
1,0,1,1,1	30	10.1/13.4	3.4/6.7	1.7/5.0	9.3/12.6	2.8/6.1	1.3/4.6
0,1,1,1,1	31	5.3/8.6	2.7/6.0	1.4/4.7	4.8/8.1	2.1/5.4	1.4/4.7
1,1,1,1,1	32	5.2/8.5	2.6/5.9	1.9/5.2	5.0/8.3	2.4/5.7	1.6/4.9

**Примечание!** Для вариантов с изолятором добавьте 0.19мА к значениям высокого, среднего и низкого уровней.

## Технические характеристики

## Настенные оповещатели

Описание	WSO-PR-xxx	WSS-PR-xxx	WST-PR-xxx
	Звуковой	Комбинированный	Световой
Рабочее напряжение	15 ... 29 В= (с изолятором) (обычно 24В=) 15 ... 32 В= (без изолятора) (обычно 24В=)		
Ток покоя	450мкА		
Макс. ток потребления (звук) (с изолятором) (Высокий уровень, Тон 8@24 В)	5.77мА	9.05мА	–
Макс. ток потребления (звук) (без изолятора) (Высокий уровень, Тон 8@24 В)	5.58мА	8.86мА	–
Выход звука по EN54-3 (Высокий уровень, Тон 8@24 В)	95dB(A)±3dB		–
Частота строб вспышек	–	1 Гц	
Макс. ток потребления (свет) (с изолятором) WST-PR-***	-		3.47мА
Макс. ток потребления (свет) (без изолятора) WST-PR-***	-		3.28мА
Рабочая температура	-25 ... 70°C		
Относительная влажность	до 93% без конденсации		
Класс защиты	IP24С (с базой В501 АР) IP44 (с высокопрофильной базой ВРW-E10) IP65 (с влагозащищенной базой WРW-E10)		
Цвет	Красный		
Вес	237г	239г	167г
Цвет линзы	Красный		
Размер контакта	макс 2.5мм <sup>2</sup>		
Число тонов	32		–
Уровни звука	Высокий, Средний, Низкий		–
Коды продуктов			
WSO-PR-I33, с изолятором	06711737		
WSO-PR-N33, без изолятора	06711738		
WSS-PR-I33, с изолятором		06711739	
WSS-PR-N33, без изолятора		06711740	
WST-PR-I33, с изолятором			06711741
WST-PR-N33, без изолятора			06711736

Базовые основания	Класс защиты IP	Коды продуктов
В501АР	IP21	06710600
ВРW-E10	IP44	06711742
WРW-E10	IP65	06711743

## Базовые оповещатели

Описание	BSO-PP-xxx	BSS-PR-xxx
	Звуковой	Комбинированный
Рабочее напряжение	15 ... 29 В= (с изолятором) (обычно 24В=) 15 ... 32 В= (без изолятора) (обычно 24В=)	
Ток покоя	450мкА	
Макс. ток потребления (звук) (с изолятором) (Высокий уровень, Тон 8@24 В)	4.74мА	8.02мА
Макс. ток потребления (звук) (без изолятора) (Высокий уровень, Тон 8@24 В)	4.55мА	7.83мА
Выход звука по EN54-3 (Высокий уровень, Тон 8@24 В)	92dB(A)±3dB	
Частота строб вспышек	–	1 Hz
Рабочая температура	-25 ... 70°C	
Относительная влажность	до 93% без конденсации	
Класс защиты	IP24C (с базой B501 AP) IP44 (с высокопрофильной базой BPW-E10) IP65 (с влагозащищенной базой WPW-E10)	
Цвет	Красный	
Вес	199г	200г
Цвет линзы		Красный
Размер контакта	макс 2.5мм <sup>2</sup>	
Число тонов	32	
Уровни звука	Высокий, Средний, Низкий	
Коды продуктов BSO-PP-I33, с изолятором BSO-PP-N33, без изолятора BSS-PR-I33, с изолятором BSS-PR-N33, без изолятора	06711721 06711722	06711723 06711724

Базовые основания	Класс защиты IP	Коды продуктов
B501AP	IP21	06710600
BPW-E10	IP44	06711742
WPW-E10	IP65	06711743