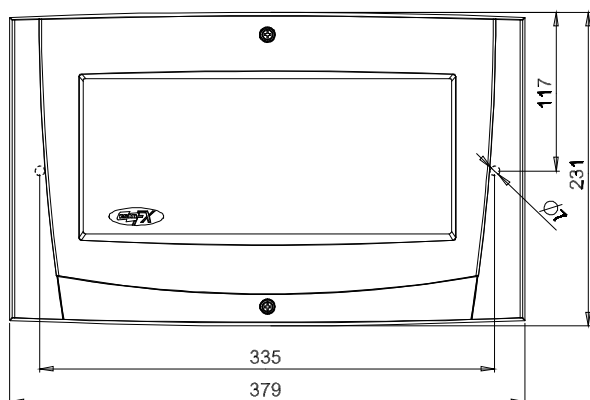


МСОХ модуль контроля и управления

Руководство по установке и вводу в эксплуатацию

Модуль МСОХ осуществляет функции логического управления в системе пожарной сигнализации FX 3NET. Связь модуля МСОХ с панелями серии FX/RU осуществляется по последовательной линии с использованием INFO-протокола. Программирование логических функций МСОХ выполняется в программе конфигурации МСОХ. Модуль МСОХ управляет выходами панели, адресными модулями управления и выходами открытых коллекторов на платах ОС100R и ОС100L.

Установка



Технические характеристики

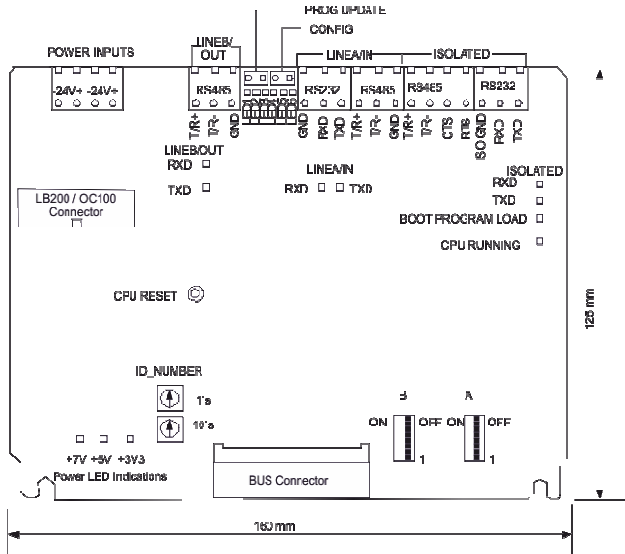
Размеры (Ш x В x Г)	379 x 231 x 54 мм
Масса	2,1 кг
Цвет	Синий (NCS S 4020-R80B)
Рабочая температура	+5°C ... +40°C
Отн. влажность	До 95%
Напряжение питания	19 ...30 В пост. тока
Потребляемый ток	50 мА
Порты связи	Вход: RS485 или RS232 Выход: RS485
Исполнение корпуса	IP30

Производитель оставляет за собой право на внесение изменений.

Коды для заказа

Устройство	Код	Описание
МСОХ	00703834	Модуль контр и управления, установка на стену
МСОХ-ОВ	00703835	Плата модуля контр и управления, установка в слот
ОС-100L	00703843	Плата открытых коллекторов для 100 СДИ
ОС-100R	00703844	Плата открытых коллекторов для 100 реле
COL-10	00703846	Кабель с 10 СДИ, 1м
CCLO	00703845	Соединительный кабель для кабеля COL-10, 3м
RB20	00703847	Релейная плата с 20 реле

Подключение



Внимание! Необходимо подключать оба входа 24В пост.тока.

Установки и индикаторы

Микропереключатель А

A1	OFF	Не исп.
	ON	Не исп.
A2	OFF	Не исп.
	ON	Не исп.
A3	OFF	Подключение к панели серии FX NET/RU
	ON	Подключение к панели ESA/MESA (набор сообщений F или более старый)
A4	OFF	Не исп.
	ON	Не исп.
A5	OFF	Не исп.
	ON	Не исп.
A6	OFF	Не исп.
	ON	Не исп.
A7	OFF	Не исп.
	ON	Не исп.
A8	OFF	Рабочее положение
	ON	Подтверждение удаления конфигурации

Микропереключатель В

B1	OFF	Контроль изолир. "EXT" включен
	ON	Контроль изолир. "EXT" отключен
B2	OFF	Изолир. "EXT" не задействован
	ON	Изолир. "EXT" задействован
B3	OFF	OUT "B" не задействован
	ON	OUT "B" задействован
B4	OFF	Скорость изолир. "EXT". См. таблицу.
	ON	Скорость изолир. "EXT". См. таблицу.
B5	OFF	Скорость изолир. "EXT". См. таблицу.
	ON	Скорость изолир. "EXT". См. таблицу.
B6	OFF	Скорость порта IN "A" 1200
	ON	Скорость порта IN "A" 9600
B7	OFF	Скорость порта OUT "B" 1200
	ON	Скорость порта OUT "B" 9600
B8	OFF	Всегда в "OFF"! Сервисный переключатель.
	ON	

Скорость изолированного порта "EXT"

B4	B5	Скорость порта "EXT"
OFF	OFF	1200
ON	OFF	2400
OFF	ON	4800
ON	ON	9600

Индикация в рабочем режиме

LED 1	Горит	Ошибка в файле конфигурации
	Мигает (1с)	Процесс конфигурирования
LED 2	Мигает часто (100 мс)	Ожидание подтверждения удаления конфигурации
	Горит	Логическая ошибка MCOX
LED 3	Мигает (1с)	Логика MCO в порядке
	Мигает медленно (4с)	MCO не сконфигурирован
LED 4	Горит	Неисправность входа 1 или 2 источника питания
	Мигает	Не исп.
LED 5	Горит	Неисправна линия OUT "A"
	Мигает	Неисправен порт OUT A
LED 6	Горит	Неисправна линия IN "B"
	Мигает	Неисправен порт OUT B
LED 7	Горит	Неисправна линия изолир. "EXT"
	Мигает	Неисправен порт изолир. "EXT"

ПРИМЕЧАНИЕ! При системной неисправности горят все индикаторы.

Индикация во время загрузки (10 секунд)

LED 1	Горит	Дисплей установлен
	Выкл	Дисплей не установлен
LED 2	Горит	Изолир. порт установлен
	Выкл	Изолир. порт не установлен
LED 3	Горит	Не исп.
	Выкл	Не исп.
LED 4	Горит	Коннектор для платы с открытыми коллекторами установлен
	Выкл	Коннектор для платы с открытыми коллекторами не установлен
LED 5	Горит	Не исп.
	Выкл	Не исп.
LED 6	Горит	MCO HW установлено
	Выкл	MCO HW не установлено

Сервисные перемычки

Перемычка	Установлена	Не установлена
Prog update	Обновление прогр.	Рабочий режим
Config	Конфигурирование	Рабочий режим

Конфигурирование

Конфигурация производится с помощью программы конфигурации MCOX. ПК подключается к входному последовательному порту RS232. Во время конфигурации модуля MCOX, связь между ним и панелью серии FX (RS485) должна быть отключена. На используемом для подключения порту панели (RS485 или RS232) должен быть сконфигурирован и включен INFO протокол.

Удаление конфигурации

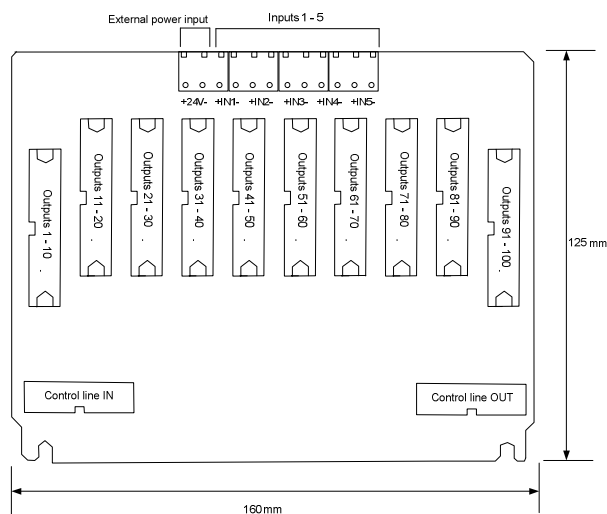
Для очистки памяти и возврата к заводской конфигурации выполните следующие действия:

- Снимите питание с блока (входы питания P11 и P12)
- Установите перемычку “config”
- Установите поворотные переключатели в E и F (E = 10's, F=1's)
- Подайте питание на блок
- Проследите за индикатором LED 1:
 - o Пока индикатор мигает, переключите A8 в ON
 - o LED1 выкл: идет очистка
 - o LED1 горит: очистка выполнена
- Снимите питание, верните переключатели в положение “0” и снимите перемычку “config”
- Подайте питание
- Теперь модуль работает без конфигурации

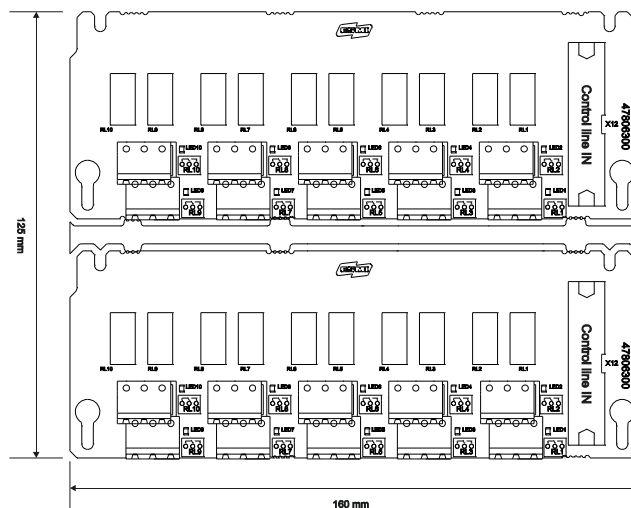
Обновление программы

Чтобы перевести модуль в режим обновления программы, установите перемычку “prog update” и перезапустите модуль (нажатием на кнопку CPU reset). Выполните обновление из программы PC loader через входной последовательный порт RS232. Во время обновления программного обеспечения блока MCOX, связь между ним и панелью серии FX/RU (RS485) должна быть отключена.

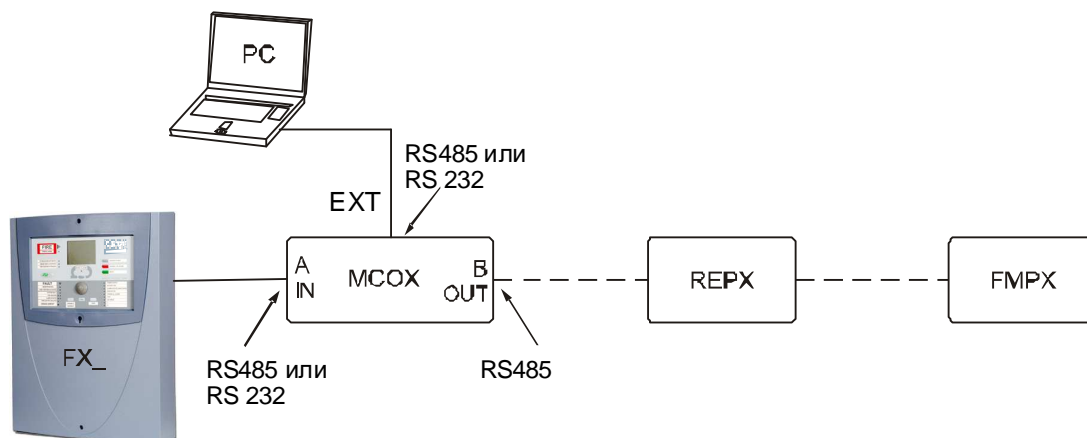
Подключение к платам OC-100L и OC-100R



Подключение к плате RB-20



Структура системы



Внимание! Только один модуль MCOX может быть подключен к системе FX 3NET.

К одной панели серии FX 3NET/RU можно подключить максимум 16 устройств FMPX, REPX, REPX-OB, MCOX, MCOX-OB, ZLPX, ZLPX-IC..

Входной порт RS232 (A/IN) используется для конфигурирования и обновления программы.

Порты IN RS232 и RS485 не могут использоваться одновременно.

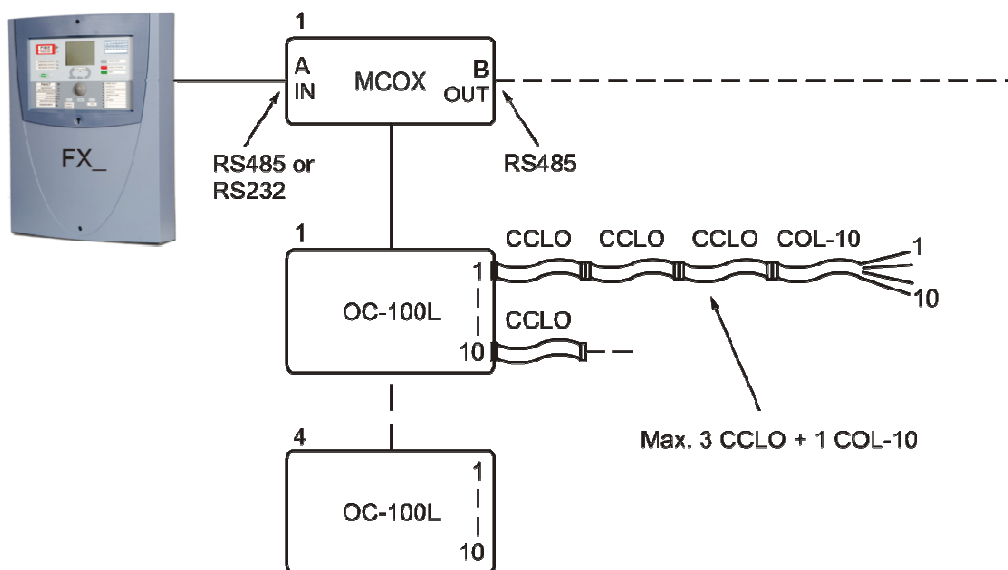
Во время конфигурирования MCOX (MCOX-OB) линия INFO должна быть отключена.

Внимание! Максимальная длина кабеля RS485 – 1000 м.

Максимальная длина кабеля RS232 – 15 м.

Длина кабелей питания должна рассчитываться отдельно. Возможно использование дополнительных источников питания (если это необходимо).

Пример системы: выходы с открытым коллектором для СДИ



Внимание! Только один модуль MCOX может быть подключен к системе FX 3NET.

К одной панели серии FX 3NET/RU можно подключить максимум 16 устройств FMPX, REPX, REPX-OB, MCOX, MCOX-OB, ZLPX, ZLPX-IC..

Входной порт RS232 (A/IN) используется для конфигурирования и обновления программы.

Порты IN RS232 и RS485 не могут использоваться одновременно.

Во время конфигурирования MCOX (MCOX-OB) линия INFO должна быть отключена.

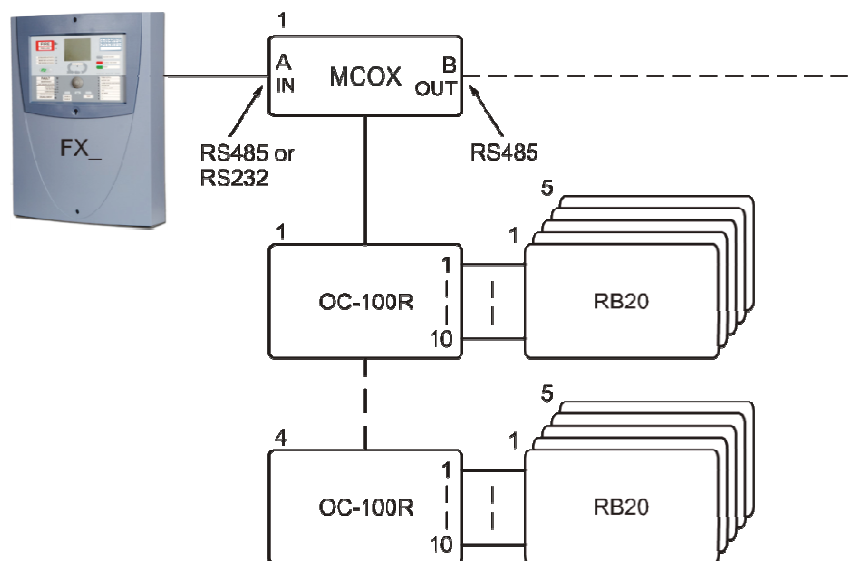
Внимание! Максимальная длина кабеля RS485 – 1000 м.

Максимальная длина кабеля RS232 – 15 м.

Длина кабелей питания должна рассчитываться отдельно. Возможно использование дополнительных источников питания (если это необходимо).

Внимание! Если нагрузка потребляет от платы ОБ ток более 1А, то необходимо использовать внешний источник питания плат OC-100L и OC-100R. OC-100L 6.2mA / активный выход, OC-100R 7.5mA / активный выход.

Пример системы: выходы с открытым коллектором для реле



Внимание! Только один модуль MCOX может быть подключен к системе FX 3NET.

К одной панели серии FX 3NET/RU можно подключить максимум 16 устройств FMPX, REPX, REPX-OB, MCOX, MCOX-OB, ZLPX, ZLPX-IC..

Входной порт RS232 (A/IN) используется для конфигурирования и обновления программы.

Порты IN RS232 и RS485 не могут использоваться одновременно.

Во время конфигурирования MCOX (MCOX-OB) линия INFO должна быть отключена.

Внимание! Максимальная длина кабеля RS485 – 1000 м.

Максимальная длина кабеля RS232 – 15 м.

Длина кабелей питания должна рассчитываться отдельно. Возможно использование дополнительных источников питания (если это необходимо).

Внимание! Если нагрузка потребляет от платы OB ток более 1А, то необходимо использовать внешний источник питания плат OC-100L и OC-100R. OC-100L 6.2mA / активный выход, OC-100R 7.5mA / активный выход.