

Базовое основание с нагревателем B524HTR-W для серии AP200

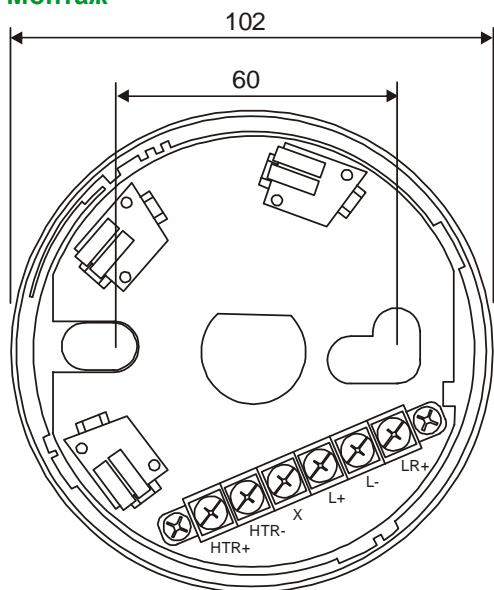
Базовое основание с нагревателем применяется вместе с извещателями серии AP200 и адресными шлейфам FX-LC в системе пожарной сигнализации FX NET.

Базовое основание B524HTR-W разработано для использования в условиях, когда образование инея или конденсация влаги в камере извещателя могут вызвать ложные тревоги. Нагреватель базового основания поднимает температуру вокруг извещателя на несколько градусов, предотвращая тем самым конденсацию или появление инея в камере.

Нагрев извещателя производится от печатной платы с помощью конвекционных потоков воздуха.



Монтаж



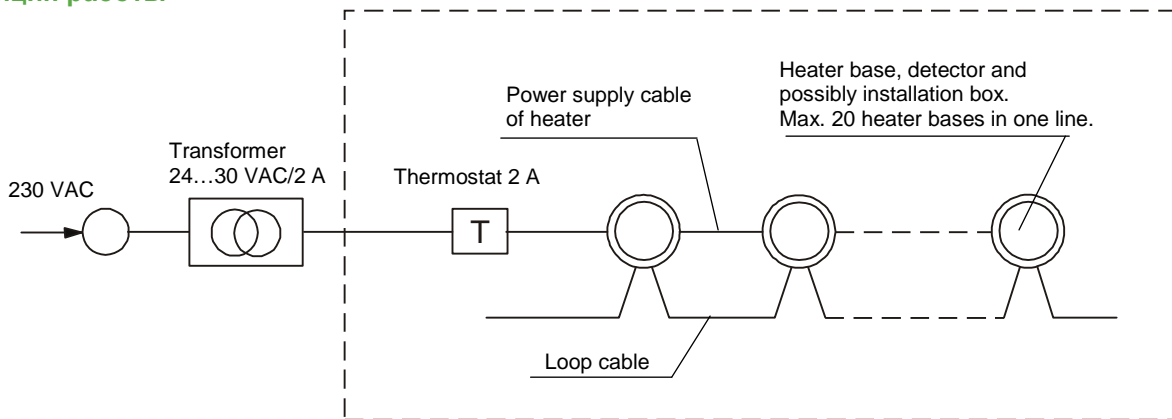
Технические характеристики

| | |
|--------------------------|--|
| Размеры (Ø x В) | 102 x 36 mm |
| Вес | 109 г |
| Цвет | Белый |
| Макс. Рабочее напряжение | 32 В пост./перем. тока |
| Нагревательная мощность | Примерно 3,0 Вт/30 В Примерно 1,9 Вт/24 В |
| Потребление тока | Примерно 100 мА/30 В Примерно 80 мА/24 В |
| Рабочая температура | -30°C ... +60°C |
| Влажность | 10 ... 93% (без конденсации) |
| Клеммы | Провод 0,5...2,5 мм ² |
| Класс защиты | IP20 |
| Код продукта | 06710631 |

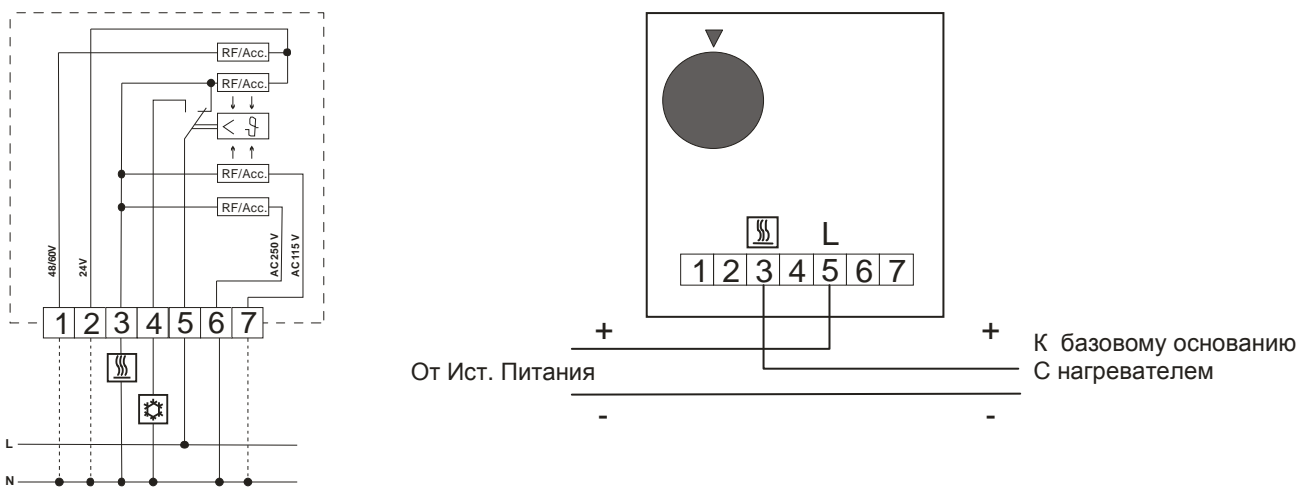
Характеристики могут быть изменены без уведомления.

Внимание! Трансформатор и термостат необходимо приобретать отдельно!

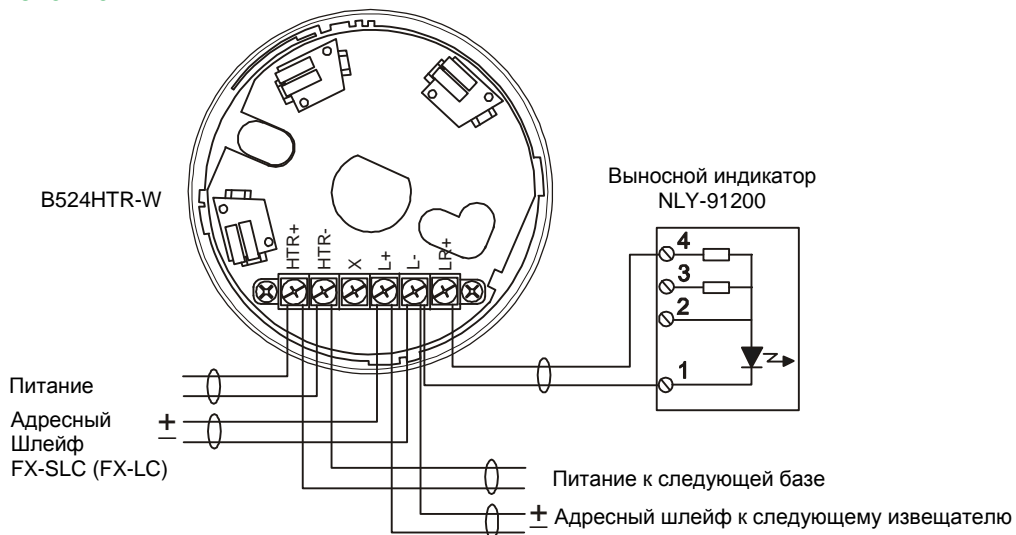
Принцип работы



Подключение Термостата



Подключение



Электрические соединения

| Marking | Use |
|---------|---|
| HTR+ | Питание + |
| HTR- | Питание – |
| X | Не используется (подключение экрана) |
| L+ | Шлейф + |
| L- | Шлейф - |
| LR+ | Выносной индикатор |

Проектирование и установка

Максимально допустимое падение напряжения - 2 вольта. Кабель выбирается исходя из длины, числа нагревательных базовых оснований и допустимого падения напряжения.

Проектирование и установку необходимо производить в соответствии с нормами и правилами, действующими в данной стране.

Примеры

| Трансформатор КKM 50VA | |
|-------------------------------|-----------------------------|
| Размеры | 73 x 157 x 55 мм |
| Мощность | 50 ВА |
| Выходное напряжение | 24 В перем.тока |
| Класс защиты | IP 44 |
| Фиксация | Винтами к стене |
| Предохранитель | Основной: автоматический |
| Сеть | 230 В перем. тока |
| Выходные контакты | Клеммы под винт |
| Код продукта | 06182050 |

| Термостат SK3110.000 | |
|-----------------------------|----------|
| Код продукта | 06415200 |

| Кабели | |
|---------------|-------------------|
| MMJ 2x1,5 | Макс. длина 41 м |
| MMJ 2x2,5 | Макс. длина 135 м |

| |
|---|
| Внимание! Длина кабеля должна быть рассчитана! |
|---|