

Панель пожарной сигнализации **Esmi Sense FDP**

Адресно-аналоговые панели пожарной сигнализации серии Esmi Sense FDP /RU имеют модульную конструкцию и обеспечивают эффективное и надежное обнаружение возгорания. В серию Esmi Sense FDP /RU входят панели FDP221/RU, FDP252/RU и FDP292/RU.

Вы можете подключить панель Esmi Sense FDP к онлайн-приложению EcoStruxure Fire Expert. В шлейфы панели FDP могут быть включены все адресно-аналоговые и неадресные извещатели Schneider Electric.

Esmi Sense FDP совместима с оборудованием системы пожарной сигнализации ESMI:

- Панель пожарной бригады FMP2
- Светодиодная индикаторная панель ZLPX
- Модуль контроля и управления MCOX
- Система графического мониторинга ESGRAF

Esmi Sense FDP обеспечивает интерфейс интеграции с системами управления зданиями и сооружениями.



Таблица 1. Технические характеристики панелей серии Esmi Sense FDP

	FDP221	FDP252	FDP292
Код продукта	FFS00703910	FFS00703920	FFS00703930
Адресные шлейфы	1...4	1...8	1...8
Контроллер адресных шлейфов	SLC		
Макс.число адресов а адресном шлейфе	159 адресных извещателей + 159 модулей		
Размеры (В x Ш x Г) [мм]	360 x 430 x 142	580 x 430 x 142	
Вес (без аккумуляторов) [кг]	6.6	10.6	11.1
Класс защиты	IP30		
Рабочая температура [°C]	+5...+40		
Температура хранения [°C]	+0...+50		
Макс. относит. влажность	94% отн. влажности (без конденсации)		
Материал корпуса	Стальной лист / пластик		
Материал крышки	пластик		
Цвет крышки	NCS S 1005-R80B		
Цвет корпуса	NCS S 7502-B		
Напряжение питания сети	230 В пер.напр. ±10% / 50...60 Гц		
Макс. мощность	165 ВА		
Рабочее напряжение	21...30 В пост.напр.		
Максимальный ток в режиме ожидания	1.0 А @ 24 В пост.напр		
Максимальный ток в режиме сигнализации	4.8 А @24 В пост.напр		
Применяемые стандарты	EN54-2, EN54-4		
Слоты для дополнительных плат	2	5	9
Аккумуляторы	2 x 12 Ач	2 x 17 Ач	– *
Совместимость	<ul style="list-style-type: none"> панель пожарной бригады (FMPX или FMP2) повторитель протокола (REPX или REPX-OB) модуль контроля и управления (MCOX или MCOX-OB) светодиодная индикаторная панель (ZLPX) 		
* Для P292 аккумуляторы устанавливаются в отдельном шкафу.			

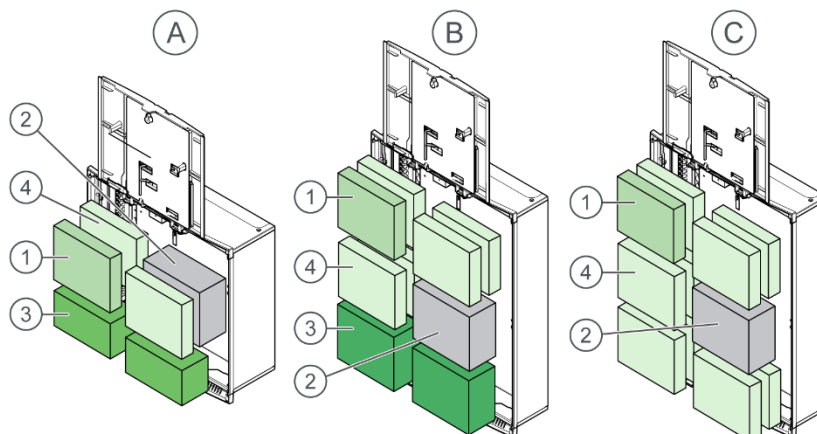


Рис. 1. Устройства внутри панелей Esmi Sense FDP

A	FDP221	1	Плата MC
B	FDP252	2	Блок питания PS2у
C	FDP292	3	Аккумуляторы
		4	Слоты для дополнительных плат

				Notes
Интерфейс пользователя	1	1	1	
Плата основного контроллера - MC	1	1	1	
Блок питания PS2	1	1	1	
Слоты для дополнительных плат	2	5	9	
Шлейфовый расширитель адресных шлейфов - SLC	0...2	0...4	0...4	Макс.4 контроллера суммарно. Номер для заказа FS00702511
Шлейфовый расширитель неадресных шлейфов - CLC	0...2	0...4	0...4	Макс.4 контроллера суммарно. Номер для заказа FFS00702512
Плата ввода-вывода IOC	0...2	0...4	0...4	Макс.4 контроллера суммарно. Номер для заказа FFS00702530
Плата ввода-вывода OCA	0...2	0...4	0...4	Макс.4 контроллера суммарно. Номер для заказа FFS00702531
Повторитель протокола REPX-OB	0...1	0...1	0...1	Номер для заказа FFS00703833
Модуль контроля и управления MCOX-OB	0...1	0...1	0...1	Номер для заказа FFS00703835
Плата управления светодиодной индикации ZLPX-IC	0...1	0...1	0...1	Номер для заказа FFS00703841

Дополнительные устройства, устанавливаемые в основной контроллер MC				
Вставной модуль INFO с RS485	0...1	0...1	0...1	Номер для заказа FFS00702523
Сетевой вставной модуль с 2 портами RS485	0...1	0...1	0...1	Номер для заказа FFS00702524
Сетевой вставной модуль с 2 портами 2 Ethernet	0...1	0...1	0...1	Номер для заказа FFS00702525

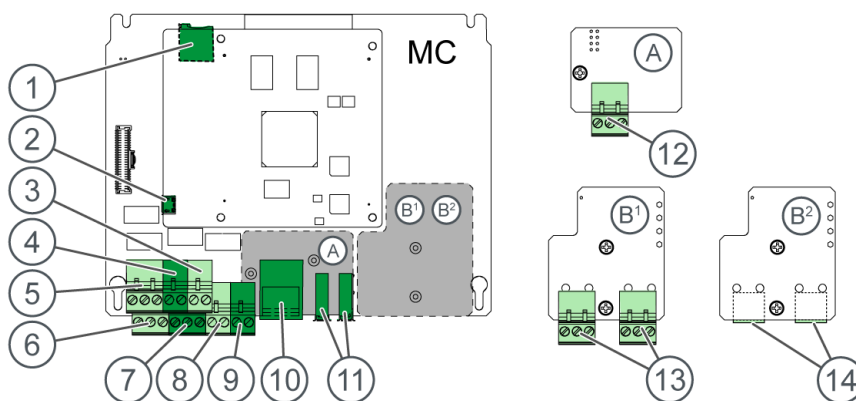


Рис. 2. Клеммы платы MC

- | | |
|-----------------|--|
| 1. MicroSD card | 11. USB 1, USB 2 |
| 2. Micro USB | |
| 3. PO | Опция A: Вставка INFO |
| 4. MO | 12. Вставка INFO с RS485 |
| 5. CO3 | |
| 6. CO2 | Опция B1: RS485 (SYS1) + RS485 (SYS2) |
| 7. CO1 | 13. Сетевая вставка с 2 портами RS485 |
| 8. IN2 | |
| 9. IN1 | Опция B2: Ethernet (IN) + Ethernet (OUT) |
| 10. Ethernet | 14. Сетевая вставка с 2 портами Ethernet |

Таблица 3. Клеммы платы MC

		Функция	Описание
PO	24 В -	Выход блока питания (-)	Выход источника питания для внешнего оборудования. 24 В. Защита от короткого замыкания 500 мА
	24 В +	Выход блока питания (+)	
MO	-	Контролируемая выходная линия (-)	По умолчанию линия (контролируемая) пожарных оповещателей. С помощью инструмента конфигурации Fire Expert выходу можно задать другую функцию.
	+	Контролируемая выходная линия (+)	
CO1	NC	Релейный выход 1 Н.З. конт.	По умолчанию, выход передачи сигнала пожарной тревоги. С помощью инструмента конфигурации Fire Expert выходу можно задать другую функцию. Макс 30 В пост.тока /1.0 А.
	C	Релейный выход 1 Общий	
	NO	Релейный выход 1 Н.Р. конт.	
CO2	NO	Релейный выход 2 Н.Р. конт.	По умолчанию, выход передачи сигнала неисправности. В нормальном состоянии, реле находится под напряжением, контакты замкнуты (как нарисовано), при неисправности реле размыкается. С помощью инструмента конфигурации Fire Expert выходу можно задать другую функцию. Макс 30 В пост.тока /1.0 А.
	C	Релейный выход 2 Общий	
	NC	Релейный выход 2 Н.З. конт.	
CO3	NC	Релейный выход 3 Н.З. конт.	По умолчанию выход пожарной тревоги. С помощью инструмента конфигурации Fire Expert выходу можно задать другую функцию. Макс 30 В пост.тока /1.0 А.
	C	Релейный выход 3 Общий	
	NO	Релейный выход 3 Н.Р. конт.	
IN 1	+	Вход 1, «сухой» контакт	По умолчанию – неисправность оборудования передачи сигнала пожарной тревоги. С помощью инструмента конфигурации Fire Expert входу можно задать другую функцию.
	-		
IN 2	+	Вход 2, «сухой» контакт	По умолчанию – неисправность оборудования передачи сигнала о неисправности. С помощью инструмента конфигурации Fire Expert входу можно задать другую функцию.
	-		
Ethernet	нет		Сетевое конфигурирование и обслуживание, подключение к Fire Expert
USB 1	нет		Конфигурация и обновление ПО
USB 2	нет		Свободный порт для дальнейшего развития
Micro USB	нет		Обслуживание.

Клемма	Символ	Функция	Описание
MicroSD	нет		Интерфейс пользователя DP и ПО записаны в карте MicroSD. Ни при каких обстоятельствах не вынимайте карту MicroSD.
2 x RS485*	T/R +	Передача/Прием данных +	Сетевой вставной модуль (RS485). Подключение к последовательной связи в сети FDP/FX. Номер для заказа FFS00702524.
	T/R -	Передача/Прием данных -	
	Gnd	Изол. Земля	
2 x Ethernet*	нет		Сетевой вставной модуль (Ethernet). Подключение к сети FDP. Номер для заказа FFS00702525.
1 x RS485	T/R +	Передача/Прием данных +	Вставной модуль INFO (RS485). Последовательная связь с INFO устройствами. Номер для заказа FFS00702523.
	T/R -	Передача/Прием данных -	
	Gnd	Изол. Земля	

* На плате MC можно установить только вставной модуль 2 x RS485 ИЛИ 2 x Ethernet. Оба модуля не могут быть установлены на одной и той же плате MC.

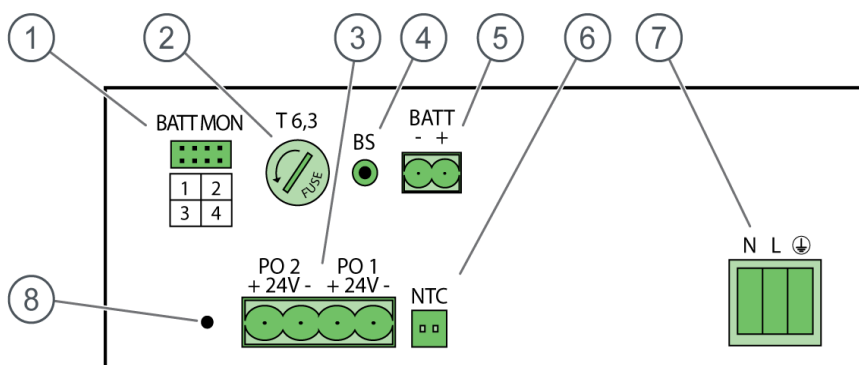


Рис. 3. Клеммы и предохранитель на блоке питания PS2

- | | |
|--|---|
| 1. Разъемы для устройств мониторинга аккумуляторов | 5. Клеммы для кабеля от аккумуляторов |
| 2. Предохранитель аккумуляторов 6.3 А | 6. Температурный датчик аккумуляторов |
| 3. Выходы напряжения PO1 и PO2 (24 В) | 7. Клеммы подключения сетевого напряжения |
| 4. Кнопка пуска аккумулятора | 8. Заводская регулировка |

Таблица 4. Клеммы и предохранители на блоке питания PS2

Клемма	Символ	Функция	Описание
Устройство мониторинга аккумуляторов	BATT MON 1–4	Разъемы для устройств мониторинга аккумуляторов	Если установлены дополнительные устройства мониторинга аккумуляторов, FDP выдает Неисправность, если аккумулятор отключен или удален. Одно устройство контролирует пару аккумуляторов.
PO1	24 В -	Выход блока питания (-)	Выход источника питания для внешнего оборудования. 24 В. Защита от короткого замыкания. 4А.
	24 В +	Выход блока питания (+)	
PO2	24 В -	Выход блока питания (-)	Выход источника питания для внешнего оборудования. 24 В. Защита от короткого замыкания. 4А.
	24 В +	Выход блока питания (+)	
Предохранитель сетевого напряжения	-	Предохранитель сетевого напряжения (Т4А/ 250В)	Подключение сетевого напряжения защищено предохранителем Т 4 А (заменяется только сервисным персоналом)
Предохранитель аккумуляторов	Fuse Т 6.3	Предохранитель аккумуляторов (Т6.3А/ 250В)	Подключение аккумуляторов защищено предохранителем Т 6.3 А.
NTC	NTC	Температурный датчик	Контролирует температуру рядом с аккумуляторами.
Аккумуляторы	BATT -	Аккумулятор -	Подключение аккумуляторов (резервное питание)
	BATT +	Аккумулятор +	
Сеть	N	Нейтраль	Подключение сетевого напряжения
	L	Фаза	
	Ground	Земля	

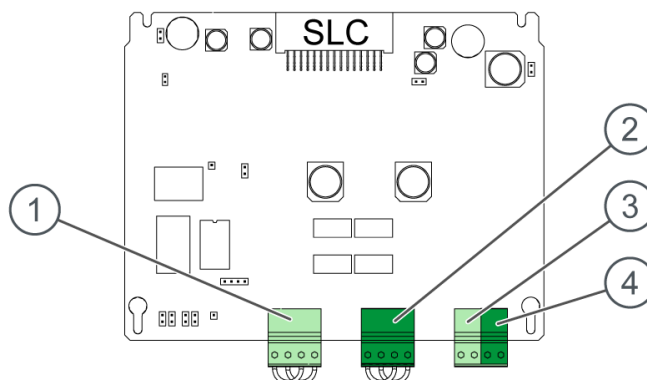


Рис 4. Клеммы на плате SLC

- | | |
|---------------------|--------|
| 1. Адресный шлейф 1 | 3. PO2 |
| 2. Адресный шлейф 2 | 4. PO1 |

Плата SLC circuit board (номер для заказа FFS00702511) является дополнительным устройством.

Таблица 5. Клеммы и предохранители на плате SLC

Клемма	Символ	Функция	Описание
PO1	-	Выход блока питания (-)	Выход источника питания для внешнего оборудования. 24 В. Защита от короткого замыкания 500 мА
	+	Выход блока питания (+)	
PO2	-	Выход блока питания (-)	Выход источника питания для внешнего оборудования. 24 В. Защита от короткого замыкания 500 мА
	+	Power supply out +	
Адресный шлейф 1	B -	Возврат шлейфа -	Адресный шлейф – SLC 159 извещателей и 159 других устройств, макс. 318.
	B +	Возврат шлейфа +	
	A -	Начало шлейфа -	
	A +	Начало шлейфа -	
Адресный шлейф 2	B -	Возврат шлейфа -	Адресный шлейф – SLC 159 извещателей и 159 других устройств, макс. 318.
	B +	Возврат шлейфа +	
	A -	Начало шлейфа -	
	A +	Начало шлейфа +	

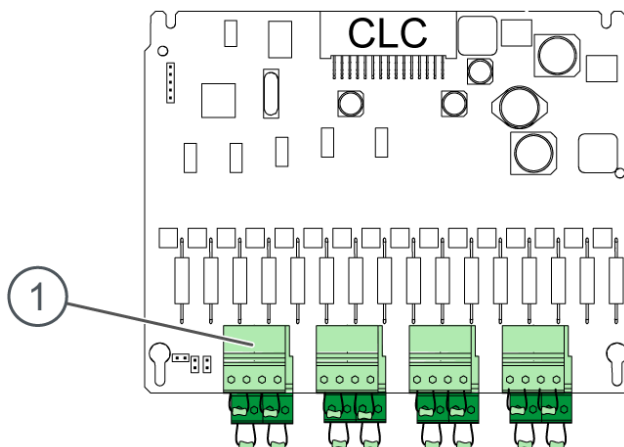


Рис.5. Клеммы на плате CLC

1. 16 линий неадресных шлейфов

Плата CLC (номер для заказа FFS00702512) является дополнительным устройством.

Таблица 6. Клеммы на плате CLC

Клемма	Символ	Функция	Описание
16 линий неадресных шлейфов	-	Неадресный шлейф –	Для подключения неадресных извещателей и других неадресных устройств. Неадресные линии могут быть сконфигурированы как входы.
	+	Неадресный шлейф +	

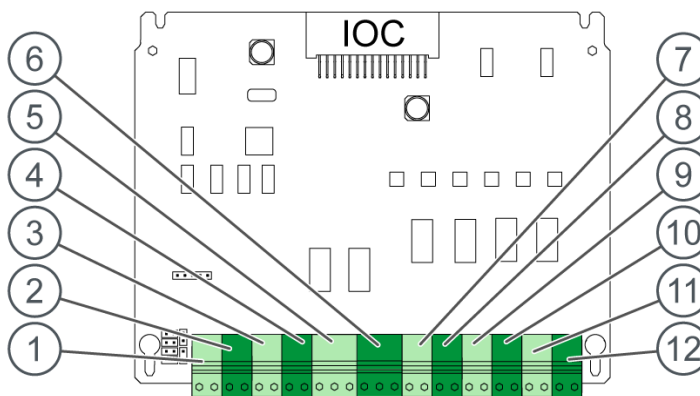


Рис 6. Клеммы на плате IOC

1.	IN4	5.	CO2	9.	MO4
2.	IN3	6.	CO1	10.	MO3
3.	IN2	7.	PO2	11.	MO2
4.	IN1	8.	PO1	12.	MO1

Table 7. Клеммы на плате IOC

Клемма	Символ	Функция	Описание
IN1	+	Вход 1, «сухой» контакт	По умолчанию нормально закрыт - Сообщение о неисправности. С помощью инструмента конфигурации Fire Expert входу можно задать другую функцию.
	-		
IN2	+	Вход 2, «сухой» контакт	По умолчанию нормально закрыт – Неисправность пожаротушения С помощью инструмента конфигурации Fire Expert входу можно задать другую функцию.
	-		
IN3	+	Вход 3, «сухой» контакт	По умолчанию нормально разомкнут - Пожаротушение включено С помощью инструмента конфигурации Fire Expert входу можно задать другую функцию.
	-		
IN4	+	Вход 14 «сухой» контакт	По умолчанию нормально разомкнут – Дымоудаление включено С помощью инструмента конфигурации Fire Expert входу можно задать другую функцию.
	-		
CO1	NC	Релейный выход 1 Н.З. конт.	По умолчанию Выход Пожарной тревоги. С помощью инструмента конфигурации Fire Expert входу можно задать другую функцию. Макс. 30 В пост.напр./1.0 А.
	C	Релейный выход 1 Общий	
	NO	Релейный выход 1 Н.Р. конт.	
CO2	NO	Релейный выход 1 Н.З. конт.	

		Функция	Описание
	C	Релейный выход 1 Общий	По умолчанию Выход Пожарной тревоги. С помощью инструмента конфигурации Fire Expert входу можно задать другую функцию. Макс. 30 В пост.напр./1.0 А.
	NC	Релейный выход 1 Н.Р. конт.	
PO1	24 V -	Выход блока питания (-)	Выход источника питания 1 для внешнего оборудования. 24 В. Защита от короткого замыкания 500 мА
	24 V +	Выход блока питания (+)	
PO2	24 V -	Выход блока питания (-)	Выход источника питания 2 для внешнего оборудования. 24 В. Защита от короткого замыкания 500 мА
	24 V +	Выход блока питания (+)	
MO1	-	Контролируемая выходная линия 1 –	Fire alarm device line as default (monitored). С помощью инструмента конфигурации Fire Expert входу можно задать другую функцию. Макс. 500 мА каждый.
	+	Контролируемая выходная линия 1 +	
MO2	-	Контролируемая выходная линия 2 –	
	+	Контролируемая выходная линия 2 +	
MO3	-	Контролируемая выходная линия 3 –	
	+	Контролируемая выходная линия 3 +	
	+	Контролируемая выходная линия 4 +	По умолчанию линия устройств оповещения о Неисправности (контролируемая). С помощью инструмента конфигурации Fire Expert входу можно задать другую функцию. Макс. 500 мА каждый.

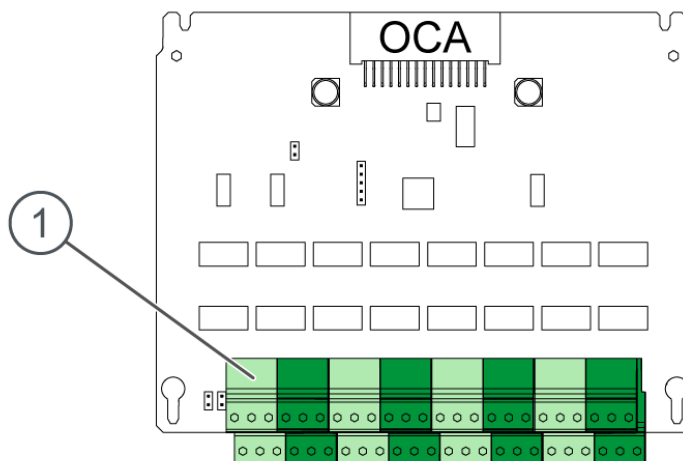



Рис. 7. Релейные выходы на плате OCA

1. 16 релейных выходов

Таблица 8. Клеммы на плате OCA

Клемма	Символ	Функция	Описание
CO1–CO2	NC	Релейный выход 1 Н.З. конт.	По умолчанию Выход Пожарной тревоги. С помощью инструмента конфигурации Fire Expert входу можно задать другую функцию. Макс. 30 В пост.напр./1.0 А.
	C	Релейный выход 1 Общий	
	NO	Релейный выход 1 Н.Р. конт.	
CO3–CO4	NC	Релейный выход 1 Н.З. конт.	По умолчанию Выход Управления Пожарной дверью. С помощью инструмента конфигурации Fire Expert входу можно задать другую функцию. Макс. 30 В пост.напр./1.0 А.
	C	Релейный выход 1 Общий	
	NO	Релейный выход 1 Н.Р. конт.	
CO5–CO6	NC	Релейный выход 1 Н.З. конт.	По умолчанию Выход Предупреждения. С помощью инструмента конфигурации Fire Expert входу можно задать другую функцию. Макс. 30 В пост.напр./1.0 А.
	C	Релейный выход 1 Общий	
	NO	Релейный выход 1 Н.Р. конт.	
CO7–CO8	NC	Релейный выход 1 Н.З. конт.	По умолчанию Выход Внешней Неисправности. С помощью инструмента конфигурации Fire Expert входу можно задать другую функцию. Макс. 30 В пост.напр./1.0 А.
	C	Релейный выход 1 Общий	
	NO	Релейный выход 1 Н.Р. конт.	
CO9–CO10	NC	Релейный выход 1 Н.З. конт.	По умолчанию Выход Неисправности. С помощью инструмента конфигурации Fire Expert входу можно задать другую функцию. Макс. 30 В пост.напр./1.0 А.
	C	Релейный выход 1 Общий	
	NO	Релейный выход 1 Н.Р. конт.	

Клемма	Символ	Функция	Описание
CO11– CO12	NC	Релейный выход 1 Н.З. конт.	По умолчанию Выход Обслуживания. С помощью инструмента конфигурации Fire Expert входу можно задать другую функцию. Макс. 30 В пост.напр./1.0 А.
	C	Релейный выход 1 Общий	
	NO	Релейный выход 1 Н.Р. конт.	
CO13– CO14	NC	Релейный выход 1 Н.З. конт.	По умолчанию Выход Отключения. С помощью инструмента конфигурации Fire Expert входу можно задать другую функцию. Макс. 30 В пост.напр./1.0 А.
	C	Релейный выход 1 Общий	
	NO	Релейный выход 1 Н.Р. конт.	
CO15– CO16	NC	Релейный выход 1 Н.З. конт.	По умолчанию Выход Уровень Доступа 2. С помощью инструмента конфигурации Fire Expert входу можно задать другую функцию. Макс. 30 В пост.напр./1.0 А.
	C	Релейный выход 1 Общий	
	NO	Релейный выход 1 Н.Р. конт.	

 0402
Schneider Electric Fire & Security Oy P.O. Box 415 FI-02601 Espoo, Finland
For models Declaration of Performance:
European standard Control and indicating equipment for fire detection and fire alarm systems for buildings
Provided options: 7.8; 7.9.1; 7.10.3; 7.11; 7.12.2; 7.13; 8.3; 8.4; 8.9; 9.5; 10
Related documents: D01778 FDP data sheet with SLC loop controller, D01779 FDP data sheet with ALC2 loop controller, O1884 FDP User manual, O1885 FDP Installation and commissioning manual, O1889 FDP Maintenance manual

© 2020 Schneider Electronic Fire & Security Oy. All rights reserved. Unauthorized copying and lending are prohibited.



Schneider Electric Fire & Security Oy

Sokerilinnantie 11 C
FI-02600 Espoo, Finland
Tel: +358 10 446 511
Fax: +358 10 446 5103

www.se-technet.fi/
<http://www.schneider-electric.com/>